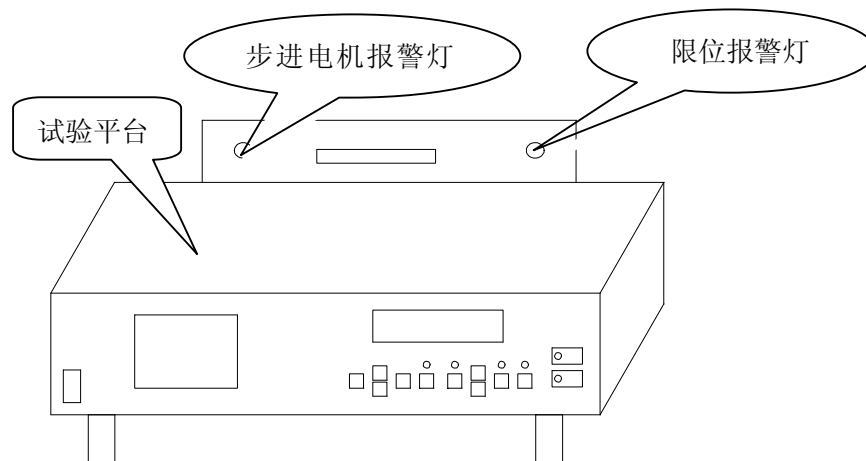
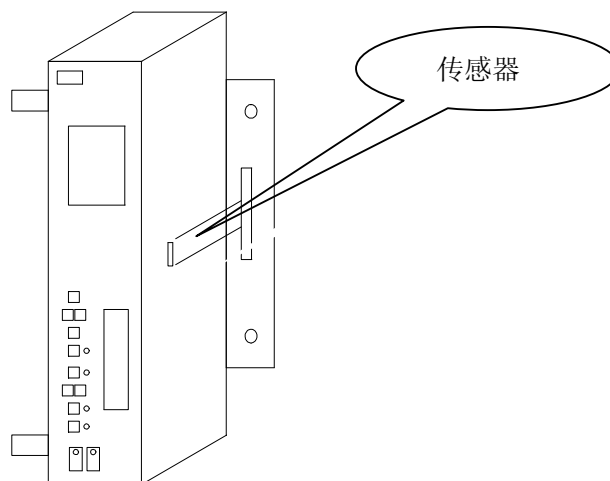


MXD-01 摩擦系数仪标定步骤

- 1、标定时，用户面对仪器的正面，首先将“试验平台”取下（取时请注意传感器及连线）。



- 2、请参照 MXD 主板图上的标注对应到实物上，将“标定开关”由 2、3 短接改为 1、2 短接。
- 3、将仪器向其右侧反转，将其垂直竖立。竖立时仪器一定要垂直，否则将有不能忽视的误差。在确保垂直的情况下，将传感器上的弹簧、拉杆取下。



- 4、上电开机，此时显示的为“试验画面”，按一下“设置”键，进入“设置画面”，再按一次“设置”键，即可进入如下图所示的“标定画面”。对于用户来说 AD 值、B 值、K 值，都是透明的，无需用户处理。

标		AD值: 2624
定		B值: 1811.1
画	零点: 0.000 (N)	K值: 0.6878
面	力值: 1.500 (N)	

- 5、同时按“光标”+“标定”键，即可点亮“零点”。在传感器上不加任何负载的情况下按“标定”键，待“标定”指示灯亮时即标定完零点。然后再按“光标”+“标定”键，即可点亮“力值”选项，这时把精确的砝码用细线挂在螺钉上。例如标定 1.5N，需要挂 1.5N 的砝码，待其稳定后，将力值写为 1.500，按“标定”键，待灯亮后，再按“确认”键，标定过程结束。标定不仅限于 1.5N，标定所用砝码最好不要低于传感器满量程（该传感器满量程为 5N）的 1%，取中间值最好。

济南兰光机电技术有限公司

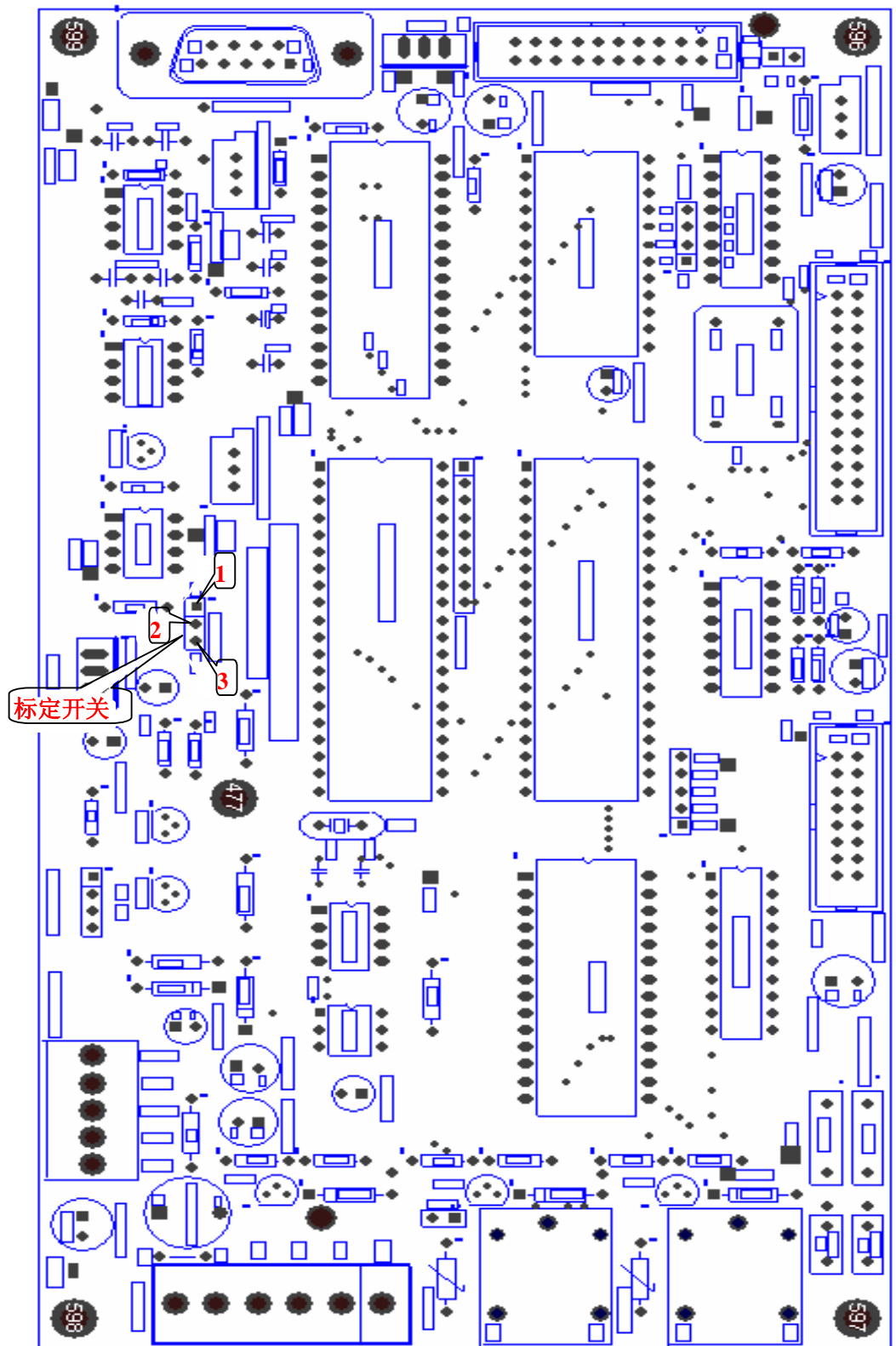
中国济南市无影山路 144 号 (250031)

总机: (86) 0531 85864214 85953155

传真: (86) 0531 85812140

E-mail: labthink@labthink.cn

网址: <http://www.labthink.cn>



MXD 主板图