

NJY-20 扭矩试验仪无力值处理方法

故障现象: 试验或标定状态下, 力值显示无变化或一直有蜂鸣声。

处理方法: 1、首先检验托盘的固定螺栓是否松动, 托盘与传感器之间是否存在相对转动。如果有相对转动, 需要紧固固定螺栓, 使托盘与传感器之间无相对转动。

2、如果托盘与传感器之间没有相对转动, 请将固定托盘的两个螺栓取下, 然后把托盘小心取下。

3、将仪器翻转倒置 (底面向上), 将固定底板的螺栓取下, 小心将底板向上移动, 然后将其翻转并放置在旁边, **移动翻转时注意连线, 避免将其拉断。**

4、检验主板与标定板之间的排线连接是否可靠, 有无松动。有松动时重新连接。

5、连接电源线, 打开电源开关, 参照 NJY-20 主板图, 用万用表直流档分别测量 A 点与 B 点、C 点与 B 点、D 点与 E 点之间 (红表笔在前黑表笔在后, 下同) 的电压, 此电压正常分别为 -12V、+12V 和 5V。如果上述电压正常请转 8 处理。

6、如果上述电压有一组异常时, 请将与主板相连的白色插头拔下, 然后按照插头拔下前的位置重新测量上述电压 (插头上), 如果电压还有异常, 说明开关电源有问题, 需要更换。

7、如果将插头与主板分开后, 电压正常, 说明主板有问题, 您可以直接与 labthink 客户服务部联系, 并说明此情况。

8、参照 NJY-20 主板图, 请用万用表直流档测量 F 点与 B 点以及 G 点与 B 点之间的电压, 此电压正常分别为 -5V 和 +5V。如果上述电压异常, 说明主板上的 7805 或 7905 有问题, 需要更换。

9、如果上述电压正常, 请参照 NJY-20 主板图, 用万用表直流毫伏档测量 H 点与 I 点之间的电压, 此电压正常约为 0mV。如果此电压不为 0mV, 请参照 NJY-20 标定板图, 用平口螺丝刀调整该板上的调零电位器 (103), 如果调不到 0mV, 说明传感器坏需更换。

10、如果上述电压约为 0mV, 用手转动传感器, 看此电压是否变化。如果不变化, 说明传感器坏, 需要更换。

11、如果上述电压有变化, 请参照 NJY-20 主板图, 用万用表直流档测量 K 点与 B 点之间的电压, 此电压正常约为 0.5V 以下。如果此电压异常, 请参照 NJY-20 标定板图, 用平口螺丝刀调整该板上的标定电位器 (102), 如果调不到 0.5V 以下, 说明此调整电位器或主板上的 AD620 坏, 需要更换。

12、如果上述电压正常, 请用手转动传感器看此电压是否变化。若此电压不变化, 说明 AD620 坏需要更换。

13、如果上述电压有变化, 请参照 NJY-20 主板图, 用万用表直流档测量 J 点与 B 点之间的电压, 此电压正常约为 1V 左右。如果此电压异常, 说明 1403 坏需要更换。

14、如果上述电压正常, 请参照 NJY-20 主板图, 用万用表直流档测量 M 点与 N 点之间的电压, 此电压接近 0.3~0.5V。如果此电压接近 0 伏, 说明 2MHz 晶振、74HC74 或 74HC132 坏需要更换。

15、如果上述电压正常, 可能 7135 或 89C52 坏, 或者您可以直接与 labthink 客户服务部联系。

16、当查到原因并处理后, 请将仪器安装回复原样。然后按照 NJY-20 标定示意图一, 转动手轮将夹紧杆调到最大开度 (即标定点与传感器中心点的距离 89mm)。

17、参照 NJY-20 标定示意图二, 将随机配带的标定支架和滑轮固定在仪器后方, 将支撑板固定在标定点处。

18、仪器上电, 按“标定”键进入标定状态, 若屏幕显示值是否为零, 不为零时, 请用平口螺丝刀调整标定板上的调零电位器 (103), 使之为零。

19、参照 NJY-20 标定示意图二, 用摩擦力很小的绳悬挂一定质量 (M Kg) 的砝码在仪器上, 显示值应

济南兰光机电技术有限公司

中国济南市无影山路 144 号 (250031)

总机: (86) 0531 85864214 85953155

传真: (86) 0531 85812140

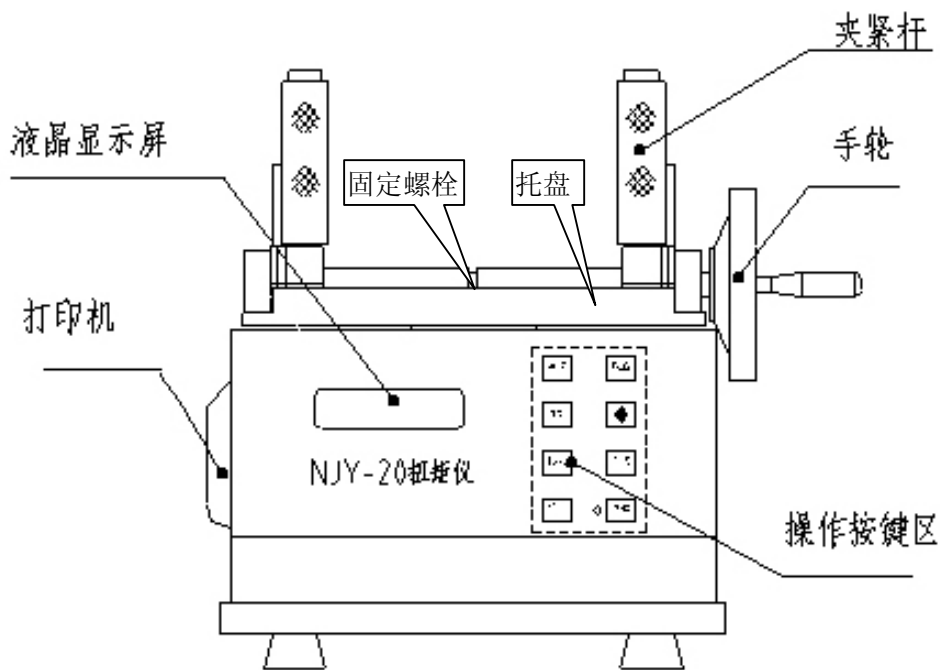
E-mail: labthink@labthink.cn

网址: <http://www.labthink.cn>

在 $M*9.8*0.089 - M*9.8*0.089*0.01 \sim M*9.8*0.089 + M*9.8*0.089*0.01$ 之间, 若不在此范围内, 请用平口螺丝刀调整标定板上的标定电位器 (102), 使之接近 $M*9.8*0.089$ 。

20、重复 18 和 19 直至挂上砝码显示值在要求范围内标定结束。拆下支架和支撑板, 装好后板。

说明: 若您按上述操作仍不能解决问题, 请您致电济南兰光机电技术有限公司客户服务部 0531-85817247。



NJY-20 外形图

济南兰光机电技术有限公司

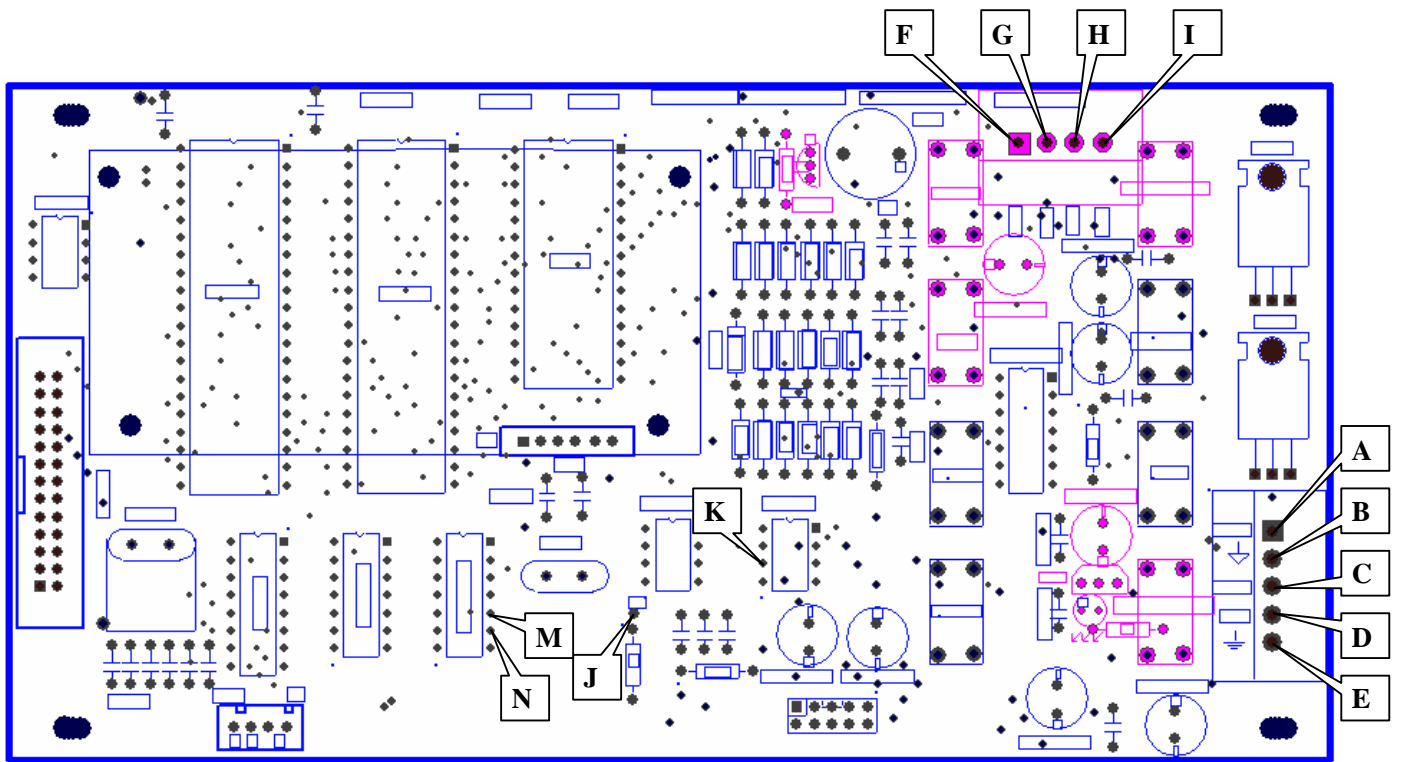
中国济南市无影山路 144 号 (250031)

总机: (86) 0531 85864214 85953155

传真: (86) 0531 85812140

E-mail: labthink@labthink.cn

网址: <http://www.labthink.cn>



NJY-20 主板图

济南兰光机电技术有限公司

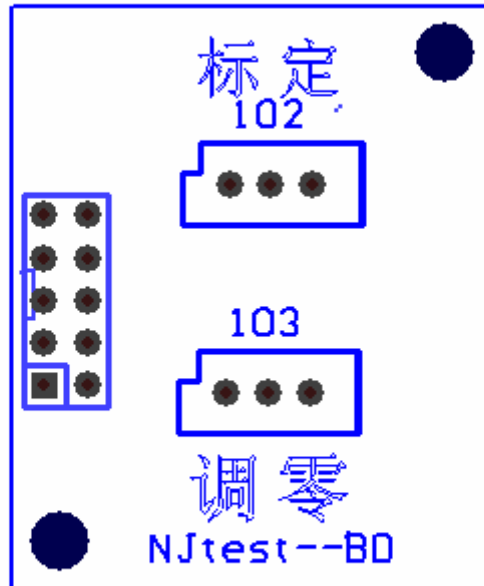
中国济南市无影山路 144 号 (250031)

总机: (86) 0531 85864214 85953155

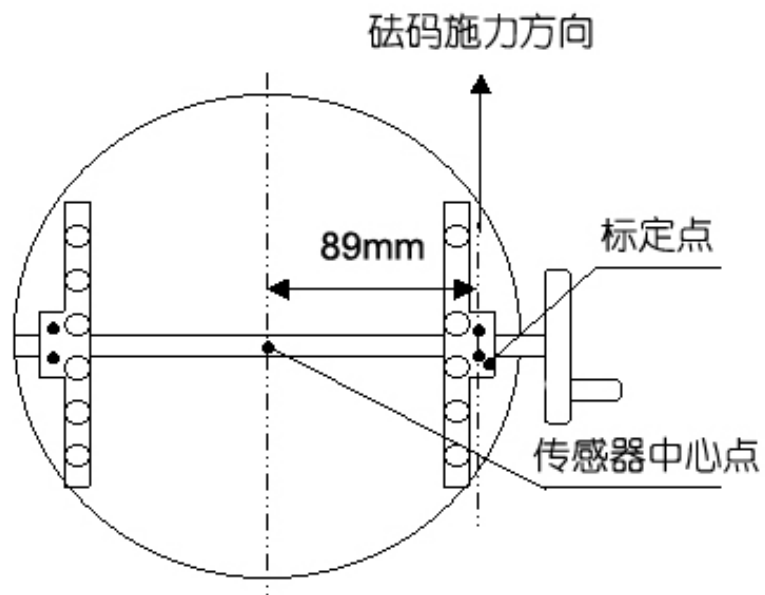
传真: (86) 0531 85812140

E-mail: labthink@labthink.cn

网址: <http://www.labthink.cn>



NJY-20 标定板图



NJY-20 标定示意图一

济南兰光机电技术有限公司

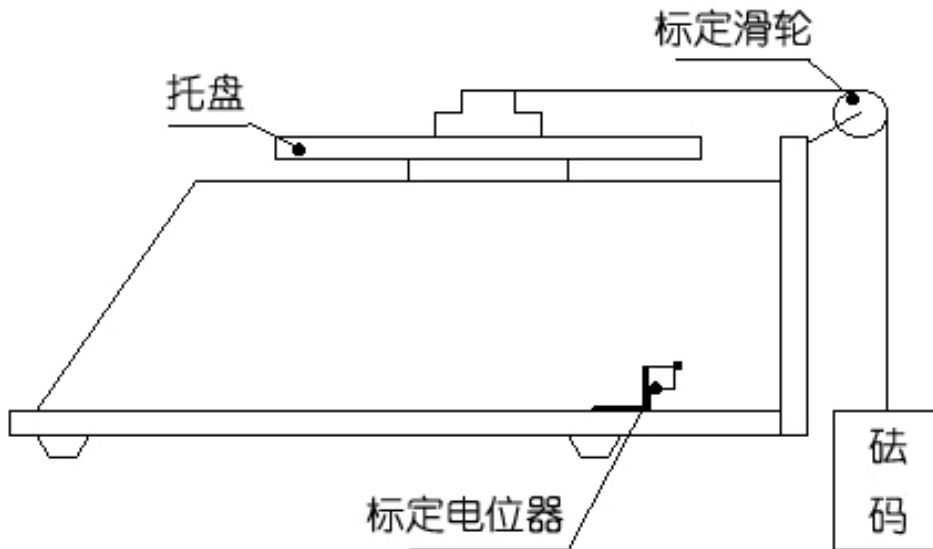
中国济南市无影山路 144 号 (250031)

总机: (86) 0531 85864214 85953155

传真: (86) 0531 85812140

E-mail: labthink@labthink.cn

网址: <http://www.labthink.cn>



NJY-20 标定示意图二