

XLW—智能拉力试验机数据不存储处理方法

故障现象: 参数设置结束后, 关机再次开机, 显示与设置数据不符。

处理方法: 更换数据存储器 (型号 HM62256-7B), 此件在主板上的位置见附图 (不同时期主板不同, 请注意对照)。

更换方法: 1、按照附图上的标注对应到实物上找到此件。

2、用小平口螺丝刀插在此集成块下面 (固定座的上面), 然后将其慢慢取下。

3、使集成块上的缺口与其座上的缺口在同一方向, 然后将集成块慢慢插入座内 (此时要保证每一个引脚要对应插入其相应的插座内)。

说明: 若您按上述操作还不能解决问题, 请及时致电济南兰光机电技术有限公司客服部 0531-85817247。

济南兰光机电技术有限公司

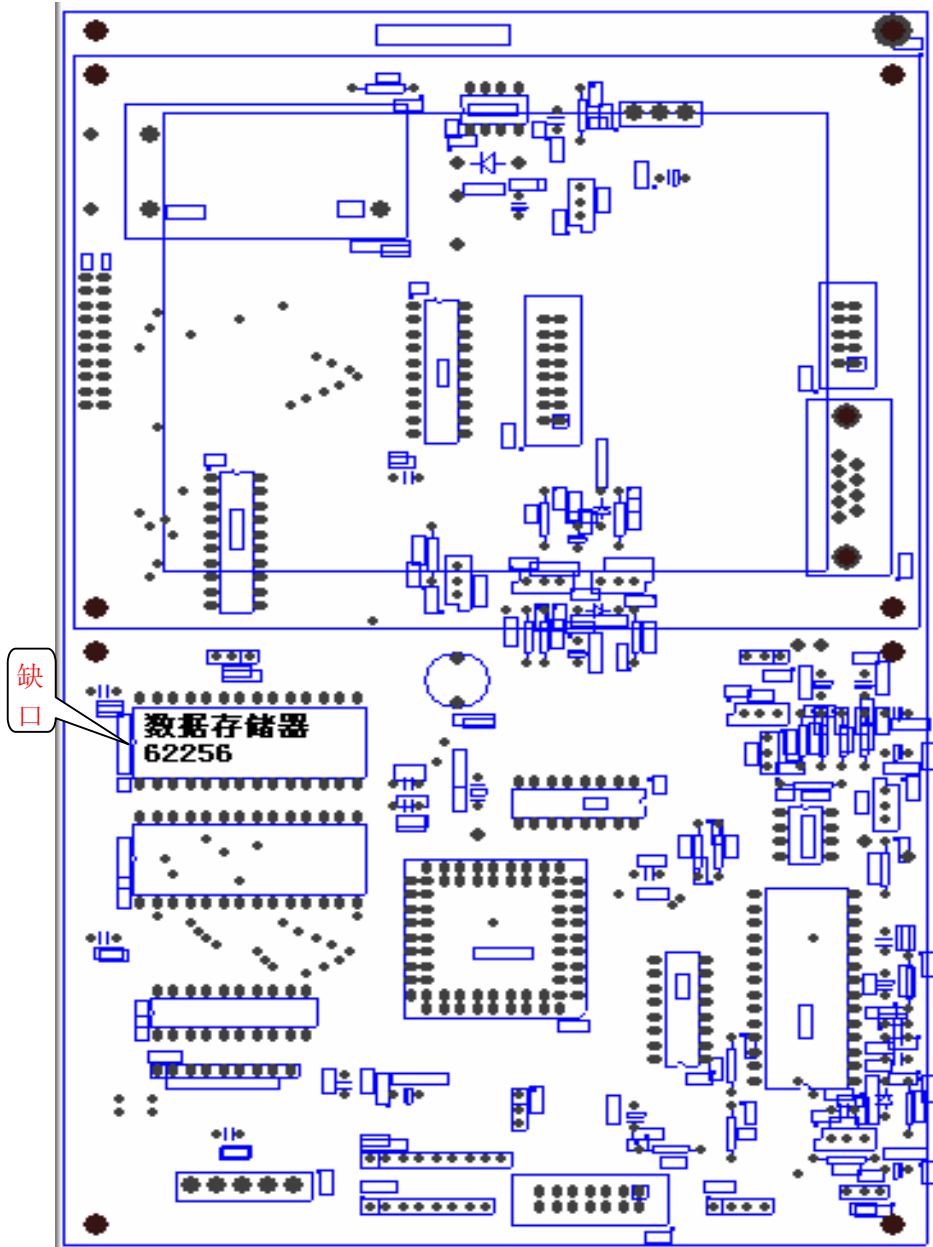
中国济南市无影山路 144 号 (250031)

总机: (86) 0531 85864214 85953155

传真: (86) 0531 85812140

E-mail: labthink@labthink.cn

网址: <http://www.labthink.cn>



智能电子拉力机第一代主板 (2000 年-2003 年 08 月)

济南兰光机电技术有限公司

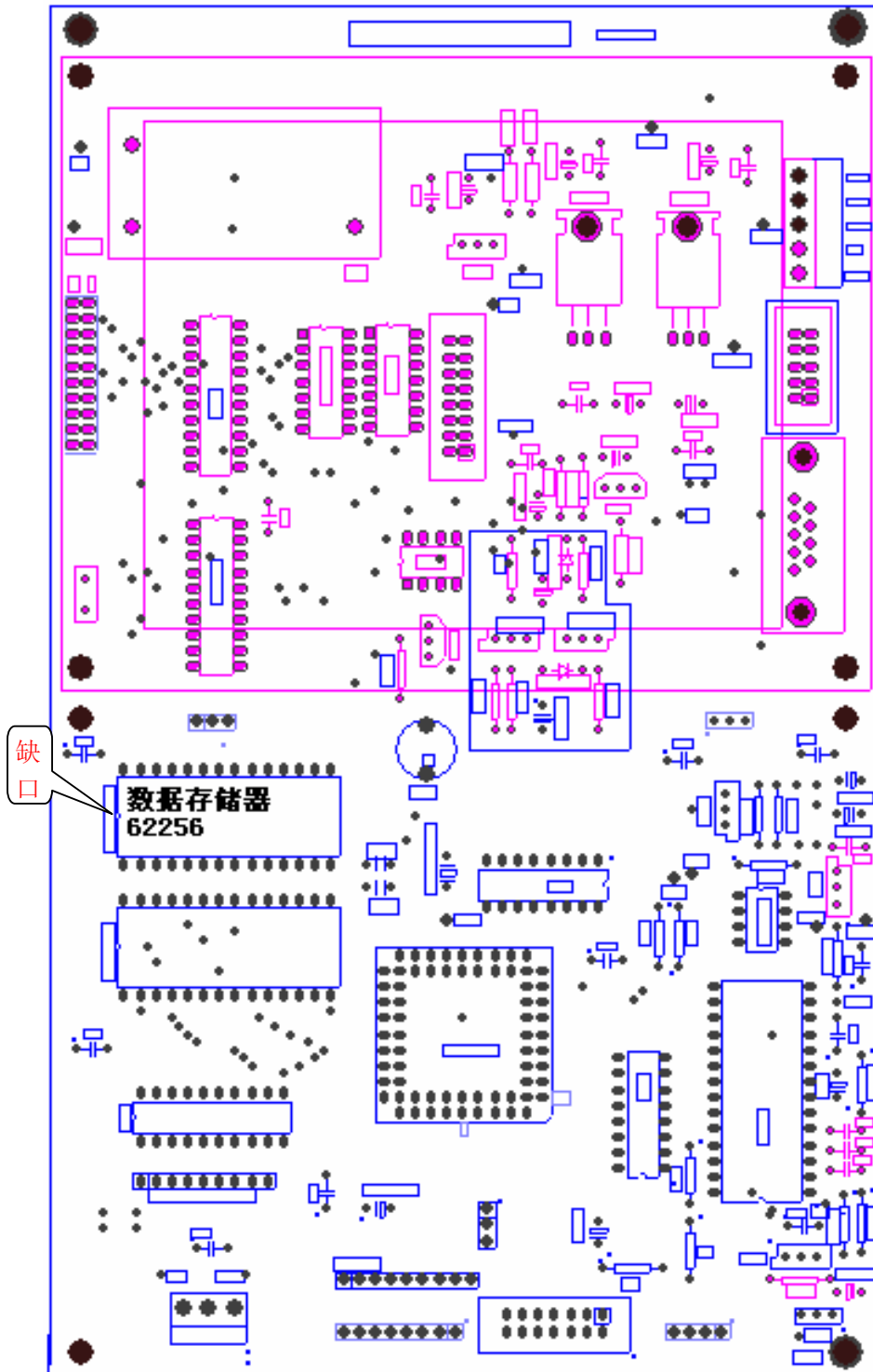
中国济南市无影山路 144 号 (250031)

总机: (86) 0531 85864214 85953155

传真: (86) 0531 85812140

E-mail: labthink@labthink.cn

网址: <http://www.labthink.cn>



智能电子拉力机第二代主板 (2003 年 08 月-2005 年 11 月)

济南兰光机电技术有限公司

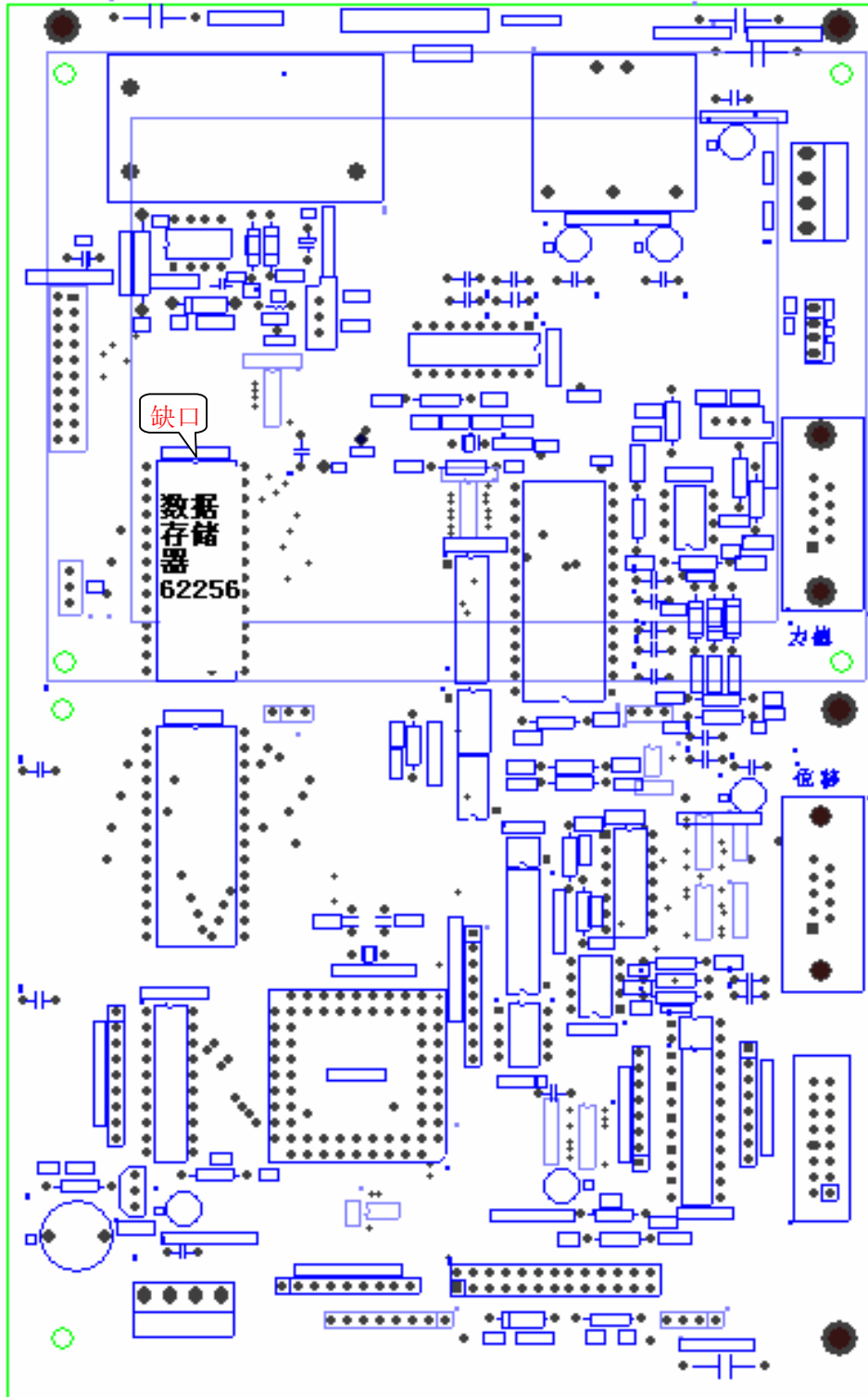
中国济南市无影山路 144 号 (250031)

总机: (86) 0531 85864214 85953155

传真: (86) 0531 85812140

E-mail: labthink@labthink.cn

网址: <http://www.labthink.cn>



智能电子拉力机第三代主板 (2005 年 12 月—)